

STA30813TR

Artikelnummer	STA30813TR
Hersteller / Marke	STMicroelectronics
Produktbeschreibung	IC FULLY INTEG PROCESSOR 64TQFP
Datenblätte	STA308.pdf

RoHS Status	
Zustand des Lagers	3973 pcs stock
Liefern von	Hong Kong
Versandweg	DHL/Fedex/TNT/UPS/EMS

Angebote bekommen

正在等待翻译.....

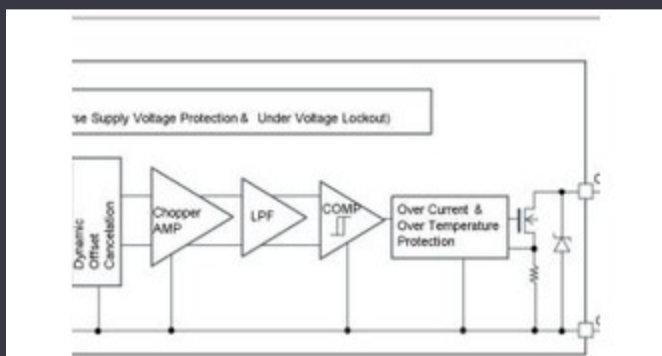
ANGEBOTE BEKOMMEN

Bild kann Darstellung sein. Siehe Spezifikationen für Produktdetails.

-Spezifikationen von STA30813TR

Spannungsversorgung	3V ~ 3.6V	Supplier Device-Gehäuse	64-TQFP (10x10)
Technische Daten	Direct Digital Amplification	Serie	DDX™
Verpackung / Gehäuse	64-LQFP	Paket	Tape & Reel (TR)
Betriebstemperatur	-40°C ~ 125°C (TJ)	Anzahl der Kanäle	8
Befestigungsart	Surface Mount	Schnittstelle	I²C, I²S
Funktion	Fully Integrated Processor	Grundproduktnummer	STA308
Anwendungen	Pre-Amplifier		

relevante Nachrichten



Automobilmagnetdetektoren arbeiten bis zu 38 V.

2023/08/23

Dehnbare PCBs in Smart Cardiac Monitor und mehr

2023/08/16

Modulare Systeme - die Teufel im eingebetteten Detail

2023/04/5

Gesponserter Inhalt: Calterah, führender chinesischer MMWAVE -IC - Anbieter, bringt das vollständige Radar -SOC -Portfolio für

2023/09/11

Rugged, Protected Gan eröffnet kommerzielle Möglichkeiten für Rechenzentren, Fahrzeuge und PV

2023/09/7

Wie die Materie Realität wurde

2023/07/19

Minimal-invasive Gehirnsonde erkennt ein einzelnes Neuron

2023/07/21

Infineon versucht recycelbare PCB für Demo- und Eval -Boards

2023/07/28

EUMW: Rohde & Schwarz verbessert den Radar -Tester des Automobils

2023/09/15

Sony zielt eine Kamera mit Drohnen und Robotern für industrielle Benutzer

2023/09/6

Gesponserter Inhalte: modernste Halbleiter

2023/09/15

Der 5-V-Lastschalter beinhaltet Reverse-Blocking und Strombegrenzung

2023/08/17