



LMX2433TMX/NOPB

Artikelnummer	LMX2433TMX/NOPB	RoHS Status	
Hersteller / Marke	N/A	Zustand des Lagers	4988 pcs stock
Produktbeschreibung	IC PLL FREQ SYNTH 20TSSOP	Liefern von	Hong Kong
Datenblätter		Versandweg	DHL/Fedex/TNT/UPS/EMS

Angebote bekommen

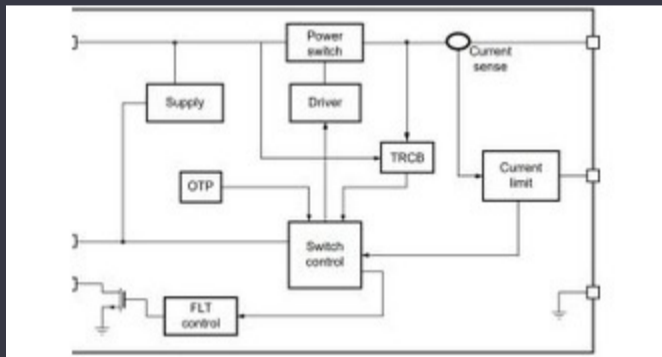
正在等待翻译.....

ANGEBOTE BEKOMMEN

-Spezifikationen von LMX2433TMX/NOPB

Spannungsversorgung	2.25V ~ 2.75V	Art	PLL Frequency Synthesizer
Supplier Device-Gehäuse	20-TSSOP	Serie	PLatinum™
Verhältnis - Eingang: Ausgang	3:2	Verpackung / Gehäuse	20-TSSOP (0.173", 4.40mm Width)
Paket	Tape & Reel (TR)	PLL	Yes with Bypass
Ausgabe	CMOS	Betriebstemperatur	-40°C ~ 85°C
Zahl der Schaltkreise	1	Befestigungsart	Surface Mount
Eingang	CMOS	Frequenz - Max	3.6GHz, 1.7GHz
Teiler / Multiplikator	No/No	Differenzial - Eingang: Ausgang	Yes/No
Grundproduktnummer	LMX2433		

relevante Nachrichten



Der 5-V-Lastschalter beinhaltet Reverse-Blocking und Strombegrenzung
2023/08/17

Minimal-invasive Gehirnsonde erkennt ein einzelnes Neuron
2023/07/21

Verbundenes Halbleiterkatapult dehnt sich in Bristol, Glasgow und Durham aus
2023/07/20

Triple Display Atom X7000 Board erhält 4x 2,5 Gbit/S Ethernet und 2x RS-485
2023/08/21

Gesponserte Inhalte: Umgang mit Erfolg: Konvertierende OT und IT mit zukünftigem Industrial Network Infra
2023/09/18

Borgwarner bekommt SIC -Kraft von ST sowie Onsemi
2023/08/31

Infineon versucht recycelbare PCB für Demo- und Eval -Boards
2023/07/28

Sony zielt eine Kamera mit Drohnen und Robotern für industrielle Benutzer
2023/09/6

London Electric Truck Maker, der sich mit Arizona EV -Vertragshersteller verschmilzt
2023/08/15

Gesponserte Inhalte: Die Zukunft der Automobilsicherheit nach Design
2023/04/19

Stift-by-Wire-Modul für maßgeschneiderte und niedrigvolumige Fahrzeuge
2023/09/13

Verwaltete oder nicht verwaltete industrielle Ethernet -Switches
2023/08/21