

SI5345B-D09048-GM

| | | | |
|---------------------|--|--------------------|-----------------------|
| Artikelnummer | SI5345B-D09048-GM | RoHS Status | |
| Hersteller / Marke | Skyworks Solutions, Inc. | Zustand des Lagers | 2924 pcs stock |
| Produktbeschreibung | IC CLOCK MULTIPLIER ATTENUATOR | Liefern von | Hong Kong |
| Datenblätter | SI5345,44,42 Datasheet.pdf | Versandweg | DHL/Fedex/TNT/UPS/EMS |

2924 pcs stock
Referenzpreis (in US-Dollar)

| | |
|--|-----------------|
| | 260 pcs |
| | \$12.347 |

Angebote bekommen

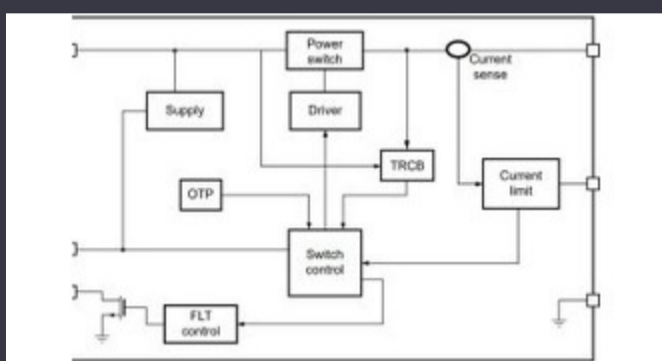
正在等待翻译.....

ANGEBOTE BEKOMMEN

-Spezifikationen von SI5345B-D09048-GM

| | | | |
|-------------------------|----------------------|--------------------|--------|
| Supplier Device-Gehäuse | 64-QFN (9x9) | Serie | * |
| Verpackung / Gehäuse | 64-VFQFN Exposed Pad | Paket | Tray |
| Befestigungsart | Surface Mount | Grundproduktnummer | SI5345 |

relevante Nachrichten



- Der 5-V-Lastschalter beinhaltet Reverse-Blocking und Strombegrenzung
2023/08/17

Minimal-invasive Gehirnsonde erkennt ein einzelnes Neuron
2023/07/21
- Embedded World 2023: Holen Sie sich den Weekly Guide der gesamten Elektronik
2023/03/17

Aussicht: Die Drähte fallen lassen
2023/08/29
- Inspektionskameras messen bis zu 800 nm in der Produktion
2023/08/11

Embedded World: Wi-Fi 6, Bluetooth und IEEE 802.15.4 LR-wpan in einem Modul
2023/03/16
- Gesponserter Inhalt: Calterah, führender chinesischer MMWAVE -IC - Anbieter, bringt das vollständige Radar -SOC -Portfolio für
2023/09/11

ARM Computer-on-Modul hat 1 GHz-Neuralprozessor
2023/09/15
- 2.000 Kabelgurte drehen sich in einer Woche um
2023/08/3

Infineon versucht recycelbare PCB für Demo- und Eval -Boards
2023/07/28
- Das New-Build-Derbyshire-Hauptquartier von CSL ist sechsmal größer
2023/08/3
- Embedded World: Videointerview - Longsys über F & E, Design und Verkauf von Speicher
2023/03/27