

Bild kann Darstellung sein. Siehe Spezifikationen für Produktdetails.

LMX2433SLEX/NOPB

Artikelnummer	LMX2433SLEX/NOPB	RoHS Status	
Hersteller / Marke	N/A	Zustand des Lagers	59352 pcs stock
Produktbeschreibung	IC PLL FREQ SYNTH 20ULGA	Liefern von	Hong Kong
Datenblätter	LMX2430, LMX2433, LMX2434.pdf	Versandweg	DHL/Fedex/TNT/UPS/EMS

59352 pcs stock
Referenzpreis (in US-Dollar)

1 pcs	10 pcs	25 pcs	100 pcs	250 pcs	500 pcs	1000 pcs
\$1.677	\$1.508	\$1.425	\$1.235	\$1.172	\$1.052	\$0.896

Angebote bekommen

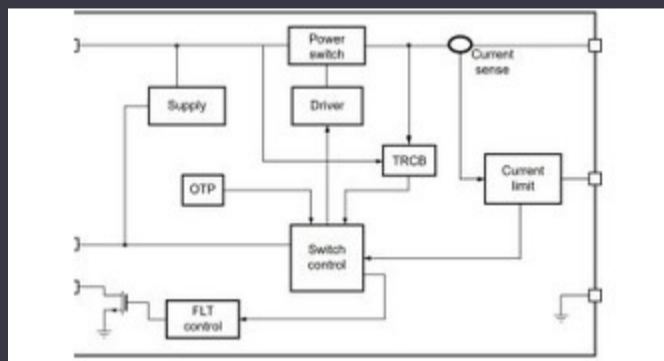
正在等待翻译.....

ANBOTE BEKOMMEN

-Spezifikationen von LMX2433SLEX/NOPB

Spannungsversorgung	2.25V ~ 2.75V	Art	PLL Frequency Synthesizer
Supplier Device-Gehäuse	20-ULGA (3.5x3.5)	Serie	PLLatinum™
Verhältnis - Eingang: Ausgang	3:2	Verpackung / Gehäuse	20-UFLGA
Paket	Tape & Reel (TR)	PLL	Yes with Bypass
Ausgabe	CMOS	Betriebstemperatur	-40°C ~ 85°C
Zahl der Schaltkreise	1	Befestigungsart	Surface Mount
Eingang	CMOS	Frequenz - Max	3.6GHz, 1.7GHz
Teiler / Multiplikator	No/No	Differenzial - Eingang: Ausgang	Yes/No
Grundproduktnummer	LMX2433		

relevante Nachrichten



Der 5-V-Lastschalter beinhaltet Reverse-Blocking und Strombegrenzung
2023/08/17

Borgwarner bekommt SIC -Kraft von ST sowie Onsemi
2023/08/31

Inspektionskameras messen bis zu 800 nm in der Produktion
2023/08/11

Socs -Ernte -Socs der Energieernte erweitert das IoT -Angebot von Mouser Electronics
2023/07/4

IC schneidet das aktuelle Pulsier, um IoT -Münzcellenleben zu verlängern
2023/07/11

Rutronik und MediaTek Signing bringen IoT -Genio -Serien nach Europa und Israel
2023/07/4

Das New-Build-Derbyshire-Hauptquartier von CSL ist sechsmal größer
2023/08/3

Ein Reram -Fortschrittsbericht
2023/04/26

Stift-by-Wire-Modul für maßgeschneiderte und niedrigvolumige Fahrzeuge
2023/09/13

Google Scrolls und Folds flattern auf Version 3.13
2023/08/30

2.000 Kabelgurte drehen sich in einer Woche um
2023/08/3

Modulare Systeme - die Teufel im eingebetteten Detail
2023/04/5