



# LMX2371TMX

Artikelnummer	<a href="#">LMX2371TMX</a>	RoHS Status	
Hersteller / Marke	N/A	Zustand des Lagers	4697 pcs stock
Produktbeschreibung	IC PLL FREQ SYNTH 20TSSOP	Liefern von	Hong Kong
Datenblätter		Versandweg	DHL/Fedex/TNT/UPS/EMS

## Angebote bekommen

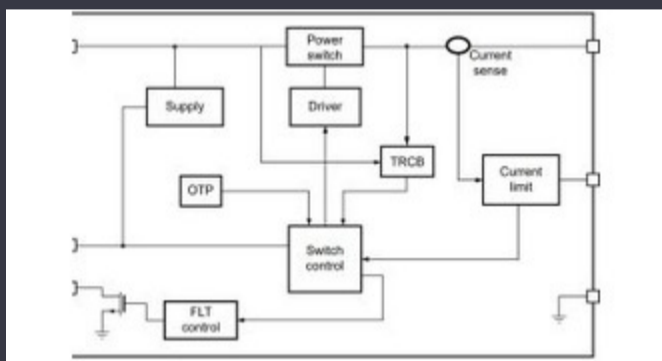
正在等待翻译.....

ANGBOTE BEKOMMEN

## -Spezifikationen von LMX2371TMX

Spannungsversorgung	2.7V ~ 5.5V	Art	PLL Frequency Synthesizer
Supplier Device-Gehäuse	20-TSSOP	Serie	PLatinum™
Verhältnis - Eingang: Ausgang	3:1	Verpackung / Gehäuse	20-TSSOP (0.173", 4.40mm Width)
Paket	Tape & Reel (TR)	PLL	Yes with Bypass
Ausgabe	CMOS	Betriebstemperatur	-40°C ~ 85°C
Zahl der Schaltkreise	1	Befestigungsart	Surface Mount
Eingang	CMOS, TTL	Frequenz - Max	2GHz, 1.2GHz
Teiler / Multiplikator	Yes/No	Differenzial - Eingang: Ausgang	Yes/No
Grundproduktnummer	LMX2371		

## relevante Nachrichten



Der 5-V-Lastschalter beinhaltet Reverse-Blocking und Strombegrenzung  
2023/08/17

Embedded World: AI Vision Processing für 12 Kameras  
2023/03/15

Rugged, Protected Gan eröffnet kommerzielle Möglichkeiten für Rechenzentren, Fahrzeuge und PV  
2023/09/7

Stift-by-Wire-Modul für maßgeschneiderte und niedrigvolumige Fahrzeuge  
2023/09/13

Socs -Ernte -Socs der Energieernte erweitert das IoT -Angebot von Mouser Electronics  
2023/07/4

Das New-Build-Derbyshire-Hauptquartier von CSL ist sechsmal größer  
2023/08/3

Triple Display Atom X7000 Board erhält 4x 2,5 Gbit/S Ethernet und 2x RS-485  
2023/08/21

Google Scrolls und Folds flattern auf Version 3.13  
2023/08/30

Verbund Halbleiterkatapult dehnt sich in Bristol, Glasgow und Durham aus  
2023/07/20

Gesponserter Inhalt: Calterah, führender chinesischer MMWAVE -IC -Anbieter, bringt das vollständige Radar -SOC -Portfolio für  
2023/09/11

Aussicht: Die Drähte fallen lassen  
2023/08/29

Inspektionskameras messen bis zu 800 nm in der Produktion  
2023/08/11