



SI5334A-B13239-GM

Artikelnummer	SI5334A-B13239-GM	RoHS Status	N/A
Hersteller / Marke	Skyworks Solutions, Inc.	Zustand des Lagers	6887 pcs stock
Produktbeschreibung	4-OUTPUT, ANY FREQUENCY (< 710 M	Liefern von	Hong Kong
Datenblätter		Versandweg	DHL/Fedex/TNT/UPS/EMS

6887 pcs stock
Referenzpreis (in US-Dollar)

	490 pcs
	\$5.194

Angebote bekommen

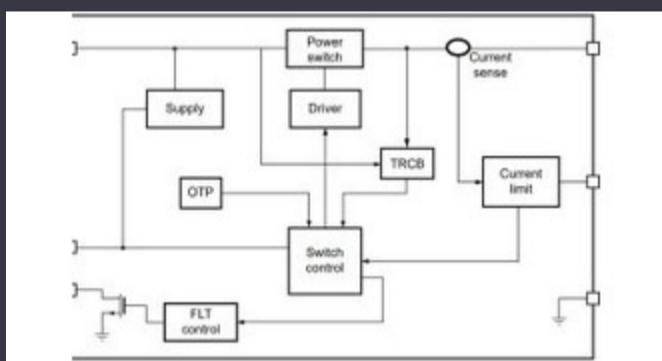
正在等待翻译.....

ANGEBOTE BEKOMMEN

-Spezifikationen von SI5334A-B13239-GM

Spannungsversorgung	1.71V ~ 1.98V, 2.25V ~ 2.75V, 2.97V ~ 3.63V	Supplier Device-Gehäuse	24-QFN (4x4)
Serie	MultiSynth™	Verhältnis - Eingang: Ausgang	4:4
Verpackung / Gehäuse	24-VFQFN Exposed Pad	Paket	Tray
PLL	Yes with Bypass	Ausgabe	CML, HCSL, HSTL, LVCMOS, LVDS, LVPECL, SSTL
Betriebstemperatur	-40°C ~ 85°C (TA)	Zahl der Schaltkreise	1
Befestigungsart	Surface Mount	Hauptzweck	Ethernet, Fibre Channel, PCI Express (PCIe), Telecom
Eingang	CMOS, HSTL, SSTL, Crystal	Frequenz - Max	710MHz
Differenzial - Eingang: Ausgang	Yes/Yes		

relevante Nachrichten



Der 5-V-Lastschalter beinhaltet Reverse-Blocking und Strombegrenzung
2023/08/17

Aussicht: Die Drähte fallen lassen
2023/08/29

Superkondensatorbanken für die Energiespeicherung
2023/08/16

Gesponserte Inhalte: Die Zukunft der Automobilsicherheit nach Design
2023/04/19

12 V oder 48 V Stromversorgung liefert Spitzen von 800 W.
2023/09/13

Embedded World: Videointerview - Longsys über F & E, Design und Verkauf von Speicher
2023/03/27

Ble Audio und sein Platz in der Entwicklung von Bluetooth
2023/07/19

Wie die Materie Realität wurde
2023/07/19

Rugged, Protected Gan eröffnet kommerzielle Möglichkeiten für Rechenzentren, Fahrzeuge und PV

2023/09/7

Stift-by-Wire-Modul für maßgeschneiderte und niedrigvolumige Fahrzeuge

2023/09/13

Sony zielt eine Kamera mit Drohnen und Robotern für industrielle Benutzer

2023/09/6

Verwaltete oder nicht verwaltete industrielle Ethernet -Switches

2023/08/21