

Bild kann Darstellung sein. Siehe Spezifikationen für Produktdetails.

TAS5508BPAGR

Artikelnummer	TAS5508BPAGR	RoHS Status	N/A
Hersteller / Marke	N/A	Zustand des Lagers	7944 pcs stock
Produktbeschreibung	IC MODULATOR 64TQFP	Liefern von	Hong Kong
Datenblätter	TAS5508B Data Manual.pdf	Versandweg	DHL/Fedex/TNT/UPS/EMS

7944 pcs stock
Referenzpreis (in US-Dollar)

1500 pcs	\$5.947
----------	---------

Angebote bekommen

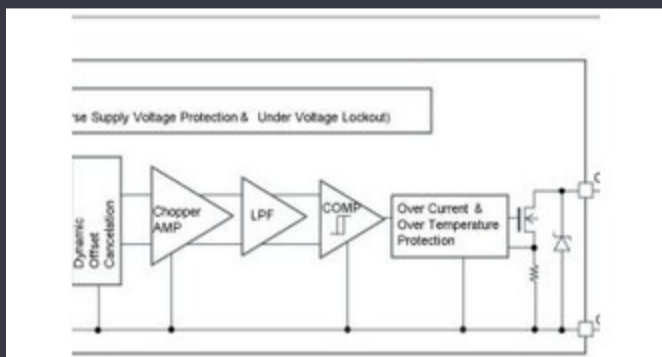
正在等待翻译.....

ANGEBOTE BEKOMMEN

-Spezifikationen von TAS5508BPAGR

Spannungsversorgung	3V ~ 3.6V	Supplier Device-Gehäuse	64-TQFP (10x10)
Technische Daten	32kHz ~ 192kHz	Serie	-
Verpackung / Gehäuse	64-TQFP	Paket	Tape & Reel (TR)
Betriebstemperatur	0°C ~ 70°C (TA)	Anzahl der Kanäle	8
Befestigungsart	Surface Mount	Schnittstelle	I ² C, I ² S
Funktion	Modulator	Grundproduktnummer	TAS5508
Anwendungen	Digital Audio Interfacing		

relevante Nachrichten



Automobilmagnetdetektoren arbeiten bis zu 38 V.
2023/08/23

Borgwarner bekommt SIC -Kraft von ST sowie Onsemi
2023/08/31

Embedded World: AI Vision Processing für 12 Kameras
2023/03/15

2.000 Kabelgurte drehen sich in einer Woche um
2023/08/3

ARM Computer-on-Modul hat 1 GHz-Neuralprozessor
2023/09/15

Easby Augen Ein Stück des IoT -Marktes mit Geniatech SBCs
2023/07/18

Ein Reram -Fortschrittsbericht
2023/04/26

Aussicht: Die Drähte fallen lassen
2023/08/29

Verwaltete oder nicht verwaltete industrielle Ethernet -Switches
2023/08/21

Gesponserter Inhalt: Calterah, führender chinesischer MMWAVE -IC -Anbieter, bringt das vollständige Radar -SOC -Portfolio für
2023/09/11

Embedded World: Fanlose Alder Lake Industrial PCs
2023/03/15

Batterie anzeigen: BEL schrumpft 4KW Fahrzeugzubehör DC-DC-Konverter in der zweiten Generation
2023/09/7